

SILVERLINE

Kattfritt Water

Avskräckare med rörelsesensor och vattenutkastare

Kattefrit Water

Skræmmeanordning med bevægelsessensor og vandudkaster

Kattfritt Water

Karkotin, jossa on liikeanturi ja vesisuihkutin



Kattfritt Water - bruksanvisning

Silverline Kattfritt Water är en säker och effektiv avskräckare mot oönskade djur i trädgården. När inkräktaren rör sig inom det inställda bevakningsområdet så kommer en 5 sekunder lång vattendusch att jaga bort objektet. Efter en paus på 5 sekunder återställs avskräckaren, och är redo för nästa insats. Täcker en yta på upp till 60 m² och vattenstrålen når upp till 10 meter framför avskräckaren. Silverline Kattfritt Water kopplas till en vanlig trädgårdsslang och drivs med endast 4 st AA batterier (ingår ej) som varar i 4-5 månader.

Montering och igångsättning

1. Ta upp avskräckaren ur kartongen och läs noggrant igenom bruksanvisningen.
2. Skruva av de 4 små skruvarna på batterikåpan, ta bort locket och sätt i 4 st AA batterier (ingår ej) av god kvalitet. Montera därefter tillbaka batterikåpan. Se fig. 1.
3. Skruva fast sprinklerenheten på sensorhuset. Det räcker att dra åt för hand för att undvika vattenläckage.
4. Den elektroniska sprinkler ventilen har ett tydligt klickande ljud när den går igång. För att testa ventilmekanismen ska först justerratten för känsligheten på baksidan av sensorhuset vridas mot sols till stopp. Rör handen framför sensorn tills ett tydligt klickande ljud hörs. Vattenventilen öppnar då i 5 sekunder. Efter att avskräckaren har varit aktiverad pauser den i 5 sekunder innan rörelsesensorn på nytt aktiveras. Denna paus i aktivitet gör att djuren inte vänjer sig vid effekten utan att överraskningsmomentet bibehålls.
5. Skruva fast förbindelseröret med jordspettet i botten av sensorhuset. Det räcker att dra åt för hand för att undvika vattenläckage.
6. Stick ner avskräckaren i jorden utan att trycka på sensorhuset och rikta sprinklern mot det område som ska bevakas.
7. Ställ in rörelsesensorns känslighet med ratten på baksidan av sensorhuset. Vid läge 9 når rörelsesensorn ca 10 mtr framåt. Se fig. 1.
8. Normalt kan rörelsesensorns räckvidd justeras in utan vattentryck eftersom ett tydligt klickande ljud hörs när ventilen öppnar. Skulle omgivande ljudnivå vara för hög kopplas en vattenslang in på förbindelseröret och vattnet sätts på.
9. Vattenstrålens täckyta kan intialt justeras in utan vattentryck. Sidospridningen justeras med de två gröna ringarna på sprinklerns axel. Placera ringarna så att sprinklerns metalclip rör sig mellan ringarna. Ringarna kan frigöras för att flyttas runt på axeln genom att metalclipset dras försiktigt framåt. Ju bredare mellan ringarna desto större spridningsvinkel. När vattnet kopplas på kommer sprinklerhuvudet att automatiskt röra sig från sida till sida. Se fig. 2.
10. Vattenstrålens längd justeras med ratten längst upp på sprinklerenheten. Vid vridning medsols ökar längden.
11. Sätt på vattentrycket och testa inställningarna genom att gå framför sensorn och studera rörelsesensorn känslighet samt vattenstrålens arbetsområde. Upprepa punkt 7-10 tills att avskräckaren täcker lämpligt område.

VARNING:

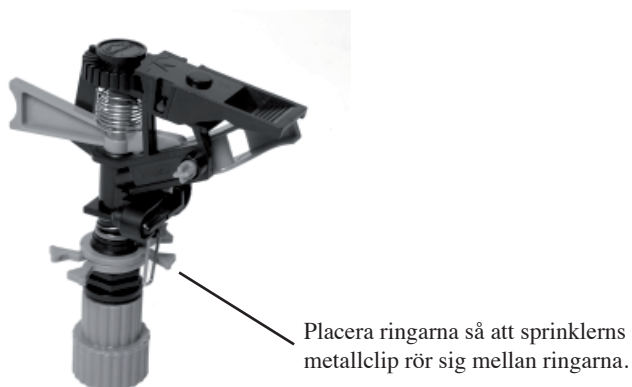
- Rikta aldrig avskräckaren så att vattenstrålen når utanför egen tomtgräns.
- Rengör regelbundet linsen på rörelsesensorn med en ren mjuk trasa.
- Vid köldgrader ska vattenslangen kopplas bort och enheten förvaras inomhus.

Kattfritt Water - bruksanvisning

- Figure 1



- Figure 2



GARANTI:

Garanti mot tillverkningsfel gäller i 2 år från inköpsdatum.

WARNING! Får ej användas i minusgrader. Garantin upphör att gälla om enheten öppnats eller åtgärdats av köparen.

AVFALLSHANTERING:

Uttjänta elektriska produkter får inte slängas med hushållsavfall utan ska lämnas till en återvinningsstation.

Kattefrit Water - brugsanvisning

Silverline Kattefrit Water er en sikker og effektiv skræmmeanordning mod uønskede dyr i haven. Når det indtrængende dyr bevæger sig igennem det område, som sensoren er indstillet til at overvåge, kommer der en vandstråle, der varer ved i 5 sekunder og skræmmer dyret væk/vekk. Efter en pause på 5 sekunder nulstilles skræmmeanordningen og er derpå klar igen. Den dækker et areal på op til 60 m² og vandstrålen har en rækkevidde på op til/op til 10 meter fra skræmmeanordningen. Silverline Kattefrit Water kobles til en almindelig haveslange og bruger kun 4 stk. AA-batterier (medfølger ikke), som holder i 4-5 måneder.

Montering og igangsætning

1. Tag/ta skræmmeanordningen ud af kassen/esken og læs brugsanvisningen omhyggeligt.
2. Skru de 4 små skruer på batteridækslet af, fjern dækslet og sæt 4 stk. AA-batterier (medfølger ikke) af god kvalitet i. Skru derefter batteridækslet på igen. Se fig. 1.
3. Skru sprinklerenheden fast på sensorhuset. Det er tilstrækkeligt at stramme til med hånden for at undgå utætheder/.
4. Den elektroniske sprinklerventil siger tydeligt klik, når den går i gang. For at afprøve ventilmekanismen skal regulatoren på bagsiden af sensorhuset først drejes mod uret til stop for at indstille følsomheden. Bevæg hånden foran sensoren, til der tydeligt høres en klikkende lyd. Vandventilen åbner nu i 5 sekunder. Når skræmmeanordningen har været aktiveret, holder den pause i 5 sekunder, inden bevægelsessensoren aktiveres igen. Denne pause gør, at dyret ikke vænner sig til effekten, men at overraskelsesmomentet bevares.
5. Skru forbindelsesrøret med jordspyddet fast i bunden af sensorhuset. Det er tilstrækkeligt at stramme til med hånden for at undgå utætheder/lekkasje.
6. Stik skræmmeanordningen ned i jorden uden at trykke på sensorhuset og ret/rett sprinkleren mod det område, som skal overvåges.
7. Indstil bevægelsessensorens følsomhed med regulatoren på bagsiden af sensorhuset. Når den står på 9, har bevægelsessensoren en rækkevidde på ca. 10 m fremad/forover. Se fig. 1.
8. Normalt kan bevægelsessensorens rækkevidde indstilles uden vandtryk, eftersom der høres en tydelig, klikkende lyd, når ventilen åbnes. Dersom støjniveaue i omgivelserne er for højt, kobles der en vandslange til forbindelsesrøret, og der åbnes for vandet.
9. Vandstrålens rækkevidde kan til at starte/begynne med justeres uden vandtryk. Spredningen til siderne justeres med de to grønne ringe på sprinklerens aksel. Placer ringene, så sprinklerens metalclips kan bevæge sig mellem ringene. Ringene kan løsnes, så de kan flyttes rundt på akslen, ved at metalclipsen trækkes forsigtigt fremad/forover. Jo større afstand, der er mellem ringene, jo større er spredningsvinklen. Når der sluttet vand til, vil sprinklerhovedet automatisk bevæge sig fra side til side. Se fig. 2.
10. Vandstrålens længde justeres med regulatoren længst oppe på sprinklerenheden. Ved at dreje med uret øges/økes længden.
11. Sæt tryk på vandet og afprøv indstillingerne ved at gå ind foran sensoren og observere bevægelsessensorens følsomhed samt vandstrålens spredningsområde. Gentag punkt 7-10, indtil skræmmeanordningen dækker et passende område.

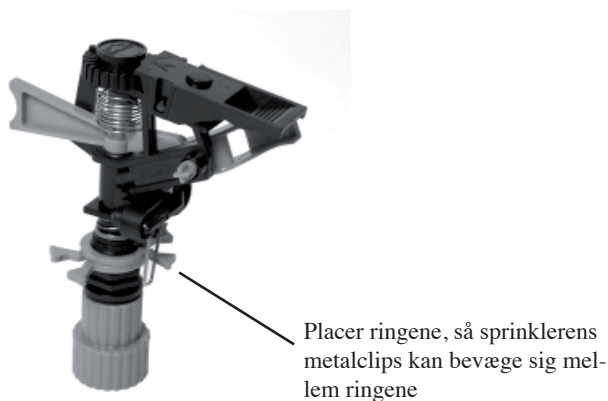
ADVARSEL:

- Indstil aldrig skræmmeanordningen på en sådan måde, at vandstrålen når uden for din egen grund/tomt.
- Gør regelmæssigt linsen på bevægelsessensoren ren med en ren, blød klud.
- Hvis det fryser, skal vandslangen tages af, og enheden opbevares indendørs.

- Fig. 1



- Fig. 2



GARANTI:

Der er garanti mod produktionsfejl i 2 år fra indkøbsdatoen.

ADVARSEL! Må ikke anvendes i frostvejr/frostvær. Garantien bortfalder, hvis køberen åbner eller foretager indgreb i apparatet.

BORTSKAFFELSE/AVFALLSHÅNDTERING:

Udtjente/oppbrugte elektriske produkter må ikke smides/kastes i den almindelige skraldespand/søp-pelbøtten, men skal afleveres på en genbrugsstation.

Kattfritt Water - käyttöohje

Silverline Kattfritt Water on tehokas karkotin, joka pitää ei-toivotut eläimet poissa puutarhasta. Kun tunkeutuja tulee asetetulle valvonta-alueelle, 5 sekuntia kestävä vesisuihku häätää tihulaisen pois. 5 sekunnin tauon jälkeen karkotin on taas toimintavalmis. Liikeanturi kattaa jopa 60 m² alueen ja vesisuihku ulottuu jopa 10 metriä karkottimen etupuolelle.

Silverline Kattfritt Water kytketään tavalliseen puutarhaletkuun. Karkotin toimii 4 neljällä AA-paristolla (ei mukana), jotka kestävät 4-5 kk.

Asennus ja käyttöönotto

1. Ota karkotin pois laatikosta ja lue käyttöohjeet huolellisesti.
2. Ruuvaa irti 4 pientä ruuvia paristokotelosta, irrota kansi ja asenna 4 kpl laadukkaita AA-koon paristoja (ei mukana). Asenna paristokotelo sitten takaisin. Katso kuva 1.
3. Ruuvaa sprinkleriyksikkö kiinni anturikoteloon. Vesivuotojen estämiseen riittää käsin kiristäminen.
4. Elektronisesta sprinkleriyksiköstä kuuluu selvä naksahdus, kun se on käynnissä. Kun haluat testata venttiilimekanismia, anturikotelon takana olevaa herkkyyden säätöpyörää tulee ensin kääntää vastapäivään pysähdykseen asti. Liikuta kättä anturin edessä, kunnes kuulet selvän naksahduksen. Vesiventtiili avautuu tällöin 5 sekunniksi. Kun karkotin on aktivoitunut, se menee taukotilaan 5 sekunniksi ennen kuin liikeanturi aktivoituu uudelleen. Tämän toimintataulun ansiosta eläimet eivät totu karkottimen tehoon vaan sen yllätysmomentti säilyy.
5. Ruuvaa liitosputki yhdessä maakiilan kanssa anturikotelon pohjaan. Vesivuotojen estämiseen riittää käsin kiristäminen.
6. Paina karkotin maahan painamatta anturikotelo ja suuntaa sprinkleri valvottavalle alueelle.
7. Säädä liikeanturin herkkyys anturikotelon takana olevalla pyörällä. Asennossa 9 liikeanturin toimintamatka on 10 m eteenpäin. Katso kuva 1.
8. Normaalisti liikeanturin kantavuus voidaan säätää ilman vedenpainetta, koska venttiilin avautumisesta kuuluu selvä naksahdus. Jos ympäristön melutaso on liian suuri, kytke vesiletku liitosputkeen ja kytke vesi päälle.
9. Vesisuihkun kantama voidaan aluksi säätää ilman vedenpainetta. Vesisuihkun ulottuma sivulle säädetään kahdella vihreällä renkaalla, jotka ovat sprinklerin akselissa. Sijoita renkaat niin, että sprinklerin metalliklipsi liikkuu renkaiden välissä. Renkaat voidaan vapauttaa niin, että niitä voidaan siirtää akselilla, vetämällä metalliklipsiä varovasti eteenpäin. Mitä suurempi leveys on renkaiden välissä, sitä suurempi on myös leviämiskulma. Kun vesi kytketään päälle, sprinkleripää liikkuu automaattisesti sivuttaisiin. Katso kuva 2.
10. Vesisuihkun pituutta säädetään sprinkleriyksikön yläosan ratilla. Pituus kasvaa käännettäessä myötäpäivään.
11. Kytke vedenpaine päälle ja testaa asetukset menemällä anturin eteen ja tutkimalla liikeanturin herkkyys ja vesisuihkun kantama. Toista kohdat 7-10, kunnes karkotin kattaa sopivan alueen.

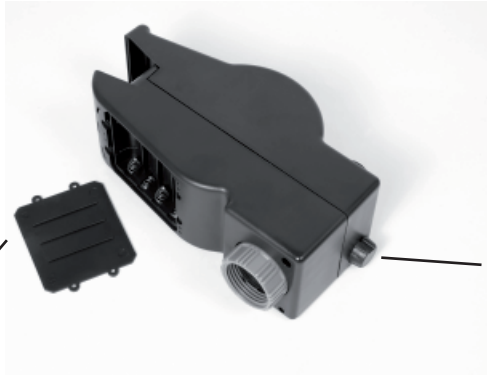
VAROITUS:

- Älä koskaan suuntaa karkotinta niin, että vesisuihku ulottuu oman tontin rajan ulkopuolelle.
- Puhdista liikeanturin linssi säännöllisesti pehmeällä liinalla.
- Pakkasella vesiletku tulee irrottaa ja yksikkö säilyttää sisätiloissa.

Kattfritt Water - käyttöohje

- Kuva 1

Ruuvaa irti 4 pientä ruuvia paristokotelosta, irrota kansi ja asenna 4 kpl laadukkaita AA-koon paristoja (ei mukana). Asenna paristokotelo sitten takaisin.



Säädä liikeanturin herkkyyttä anturikotelon takana olevalla pyörällä.

- Kuva 2



Vesisuihkun ulottuma sivulle säädetään kahdella vihreällä renkaalla, jotka ovat sprinklerin akselissa. Sijoita renkaat niin, että sprinklerin metalliklipsi liikkuu renkaiden välissä. Renkaat voidaan vapauttaa niin, että niitä voidaan siirtää akselilla, vetämällä metalliklipsiä v

TAKUU:

Tuotteella on 2 vuoden takuu valmistusvirheitä vastaan ostopäivästä lukien.

VAROITUS! Ei saa käyttää pakkasella. Takuu raukeaa, jos ostaja avaa laitteen tai muuttaa sitä.

JÄTTEEN KÄSITTELY:

Käytöstä poistettuja sähkölaitteita ei saa hävittää kotitalousjätteen mukana vaan ne tulee kierrättää.



Miljöcenter
www.miljocenter.com

+46 40- 668 08 50
SWEDEN