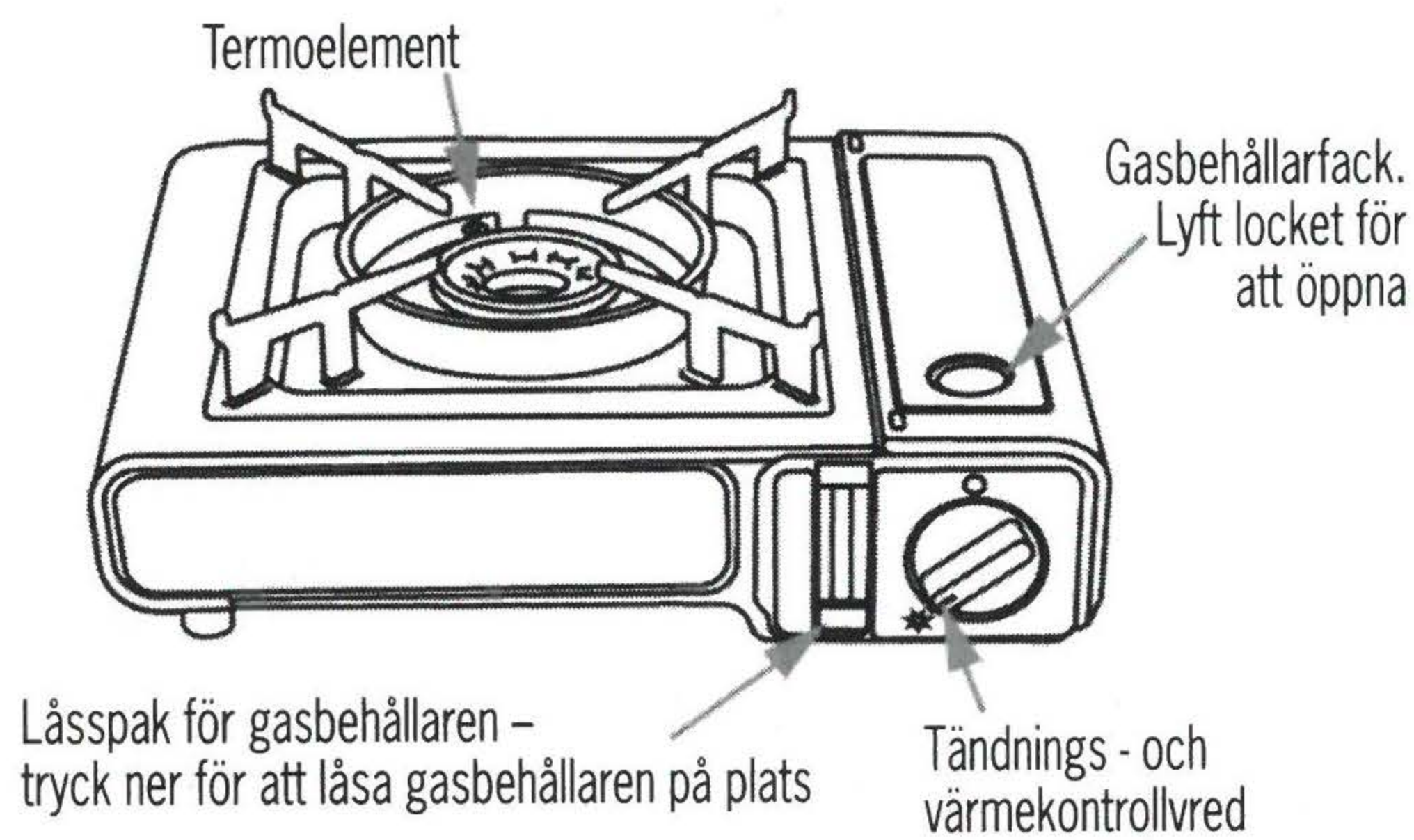


SE

ANVÄNDARANVISNINGAR



Typ: Portabelt gaskök
Kat: direkttryck - butan
Gasförbrukning: 145g/h (2kW)

Modell: BS100S
Gastyp: Butan (LPG)
 CE 0359-19
 0359CR00713

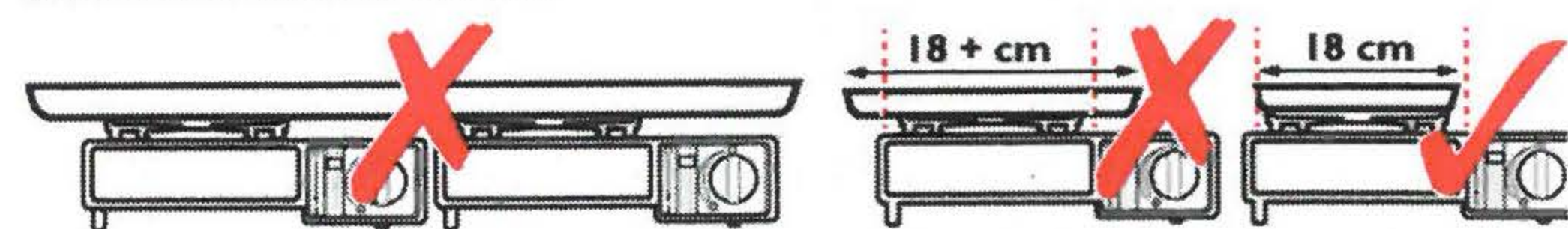
VIKTIGT: Var god läs dessa användaranvisningar noga för att bekanta dig med apparaten innan du ansluter enheten till gasbehållaren. Var god spara dessa anvisningar för framtida konsultation.

Använd apparaten endast i väl ventilerat område och på avstånd från brännbara material. Använd apparaten i enlighet med nationella bestämmelser för lufttillförsel för att undvika farlig ansamling av ofullständigt förbrända gaser om apparaten inte är försedd med flamövervakningsanordning.

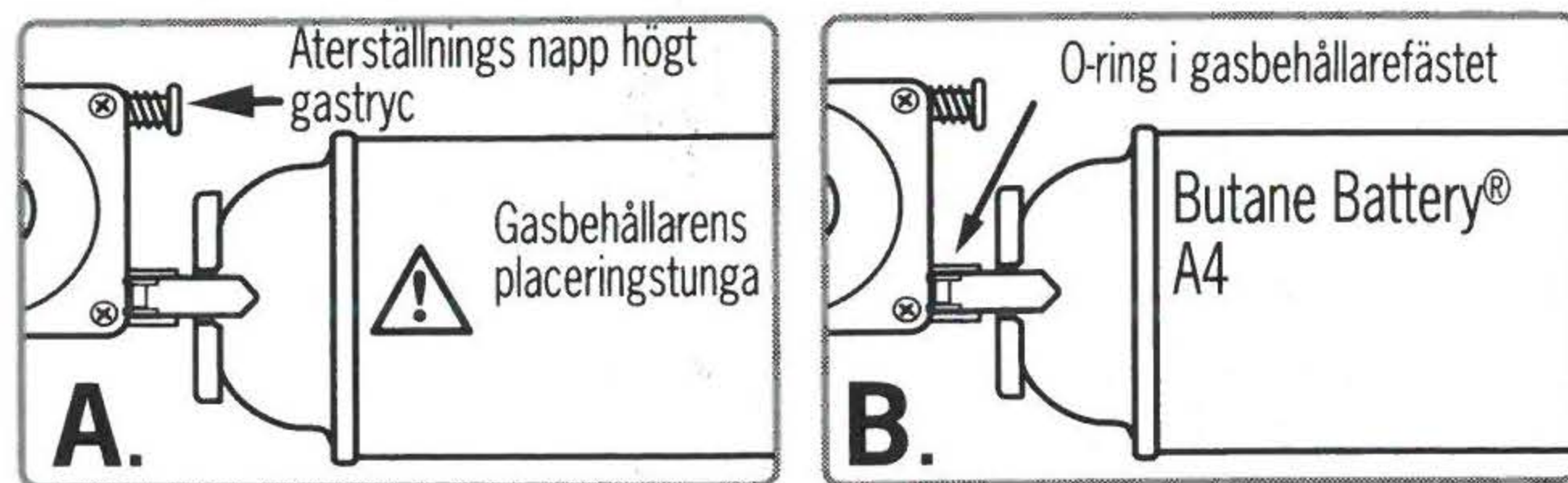
OBSERVERA: Denna apparat får endast användas med Butane Battery® A4 gasbehållare. Det kan vara förenat med risk att försöka installera eller använda gasbehållare av andra typer.

SÄKERHETSANVISNINGAR

DEN MAXIMALA STORLEKEN PÅ PANNAN 18 CM SOM SKA ANVÄNDAS MED PRODUKTEN. ANVÄND INGEN SOLID PLATTA ELLER ÖVERDIMENSIONERAD PANNA MED DEN HÄR PRODUKTEN. DET KAN VARA FARLIGT ATT GÖRA DET. ANVÄND ENDAST PANNSTORLEK ENLIGT INSTRUKTIONERNA.



- Kontrollera att packningarna mellan apparaten och gasbehållaren sitter på plats och är i god kondition innan behållaren ansluts.
- Kontrollera att jacket i gasbehållarens krage är inriktat mot låsningens säkerhetstunga.
- Byt gasbehållaren på väl ventilerad plats, helst utomhus, på avstånd från antändningskällor såsom öppen låga, pilotlågor, gnistbildning och på avstånd

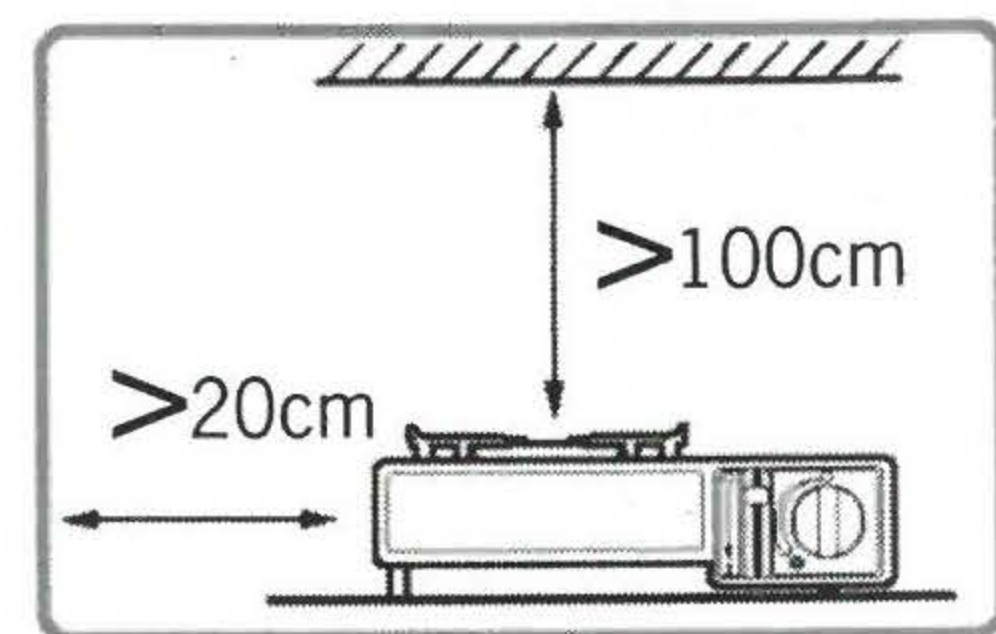


från andra personer.

- Använd INTE apparaten om packningarna är skadade eller slitna.
- Använd inte apparaten om den läcker gas, är skadad eller inte fungerar korrekt. Om apparaten läcker gas (gaslukt) ska den omedelbart föras utomhus till en väl ventilerad plats utan öppen låga, och läckan lokaliseras och åtgärdas. Om du önskar kontrollera att din apparat inte läcker gas ska detta ske utomhus. Använd tvålatten vid läcksökning, aldrig öppen låga.
- Använd inte denna apparat för annat ändamål än matlagning.

- Använd apparaten endast på en plan och horisontal yta, väl skyddad från vind.
- Använd apparaten endast i väl ventilerat område.
- Använd inte gasköket under hyllor, och placera den minst 20 cm från väggar och 100 cm under tak.

Håll apparaten på avstånd från brännbara material.



ANVÄNDARANVISNINGAR

OBSERVERA: Under användningen blir vissa åtkomliga delar på värmaren mycket heta. Håll unga barn på avstånd från apparaten.

- Ta ut gasköket ur förvaringsväskan och placera den på plant och stabilt underlag.
- Vänd på kokkärllållaren så att den hamnar rätt.
- Öppna locket över gasbehållarfacket med användning av fingerhålet.
- Kontrollera att gaspackningarna sitter på plats och är i god kondition. För in gasbehållaren, och rikta noga in den mot styrstiftet (se bilderna A och B). Tryck ner gasbehållarens låsspak. Stäng locket.
- Tänd brännaren genom att vrida vredet medurs till tändningspositionen markerad med en stjärna ★. Fortsätt att vrida och tryck till tändaren klickar. Upprepadetta tills brännaren tänt. Håll knappen intryckt under 20 sekunder. Justera lågan med vredet.

OBS: tändsäkringen bryter gastillförseln inom 60 sekunder om lågan blåser ut eller om Du får ett överkok.

- Släck lågan efter användning genom att vrida effektvredet medurs till läge FRÅN, och koppla bort gasbehållaren genom att föra låsspaken till övre läget FRÅN. Låt enheten kallna, och ta ut gasbehållaren före rengöring och förvaring.

• Rengör med tvålatten. Använd inte slipande rengöringsmedel. Sänk inte ner enheten i vatten eller annan vätska.

- Flytta inte gasköket när det är tänt.
- Säkerställ att enheten är kall och torr före förvaring.
- Ha i åtanke att brännare kan flamma upp under den 2-3 minuter långa uppvärmningsperioden.

OBS: Den automatiska gassensorn bryter gastillförseln om gastrycket är för högt. För att återtända brännaren gör så här Ta bort gasbehållaren. Vrid vredet till "on"position för att få bort överlevn gas i ventilen. Efter 5 minuter trycker du på säkerhetsåterställningknappen (se A) och sätter tillbaka behållaren. Upprepa sedan tändningsinstruktionen.

Försätt **INTE** säkerhetsanordningarna ur funktion. Om gasbehållaren plötsligt lossnar från infästningen, vänta minst 5 minuter, och utred orsaken innan den återanslutes.

INBYGGDA SÄKERHETSFUNCTIONER

- Tändsäkring.
- Automatiskt tryckkänsligt flamsläckningssystem.
- Säkerhetsinriktningmekanism för gasbehållaren.
- Inbyggd läckageövervakning.
- Termoelementövervakning.
- Vändbart Kokkärllstöd.
- Sekventiellt piezoelektroniskt säkerhetständsystem.
- CE GB, AT, BE, CH, DE, DK, ES, FI, GR, IE, IS, IT, LU, NL, NO, PT, SE.

Modifiera inte denna apparat. Apparaten innehåller inga användarreparabla delar. För reparationer, var god kontakta vårt servicecenter:

Go Gas Ltd, Unit 1B, East Tame Business Park, Newton, Hyde, Cheshire, SK14 4GX - UK
 Tel: 00 44 161 367 1315 Fax: 00 44 161 367 1316
 info@gogas.co.uk www.go-system.

SWEDEN: Primagaz Sverige AB, Kraftverksvägen, 44 32 Stenungsund.
 Telefon: 0303 - 72 71 00. Telefax: 0303 - 810 65,
 kundservice@primagaz.se www.primagaz.se

Vi förbehåller oss rätten att förbättra och/eller ändra denna produkt utan föregående meddelande.

Bright Spark® är ett registrerat varunamn som tillhör GO GAS LTD.