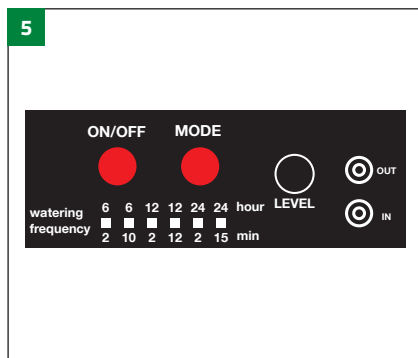
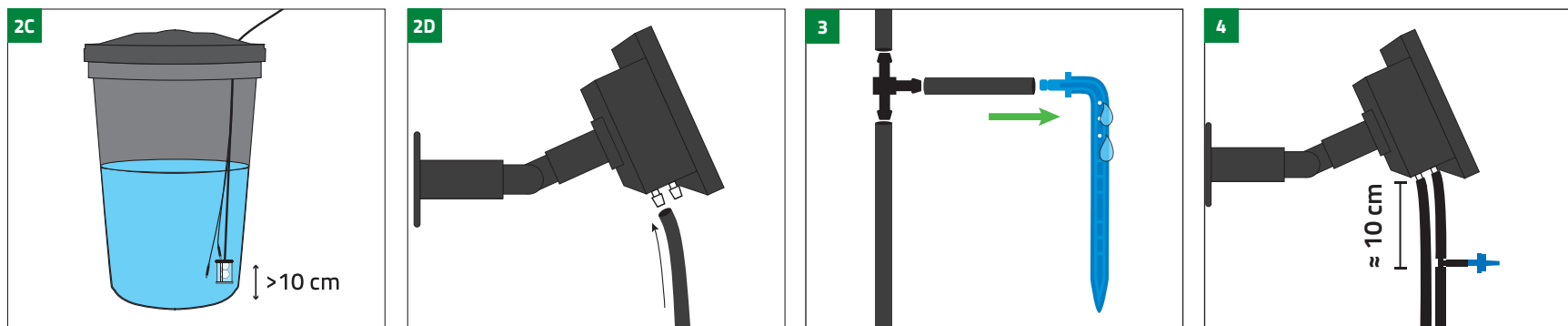
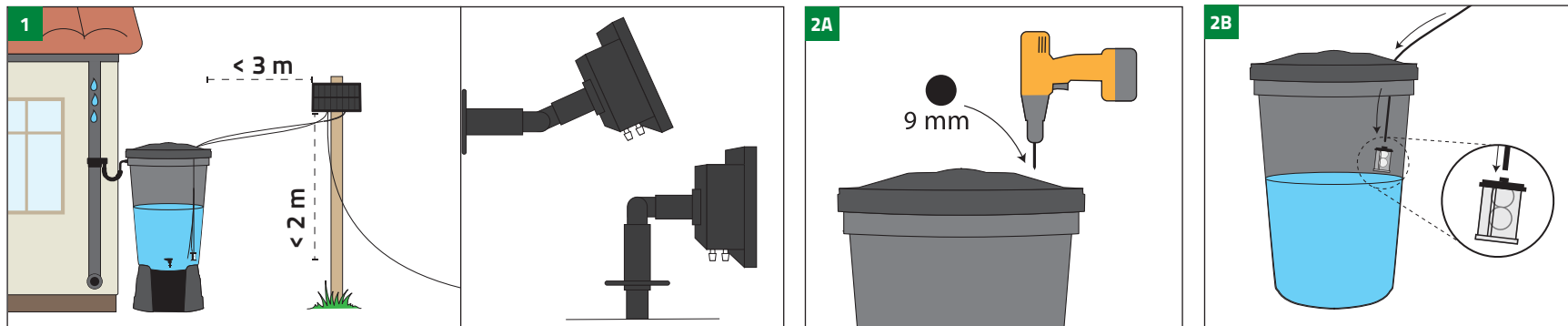


EcoAqua S10

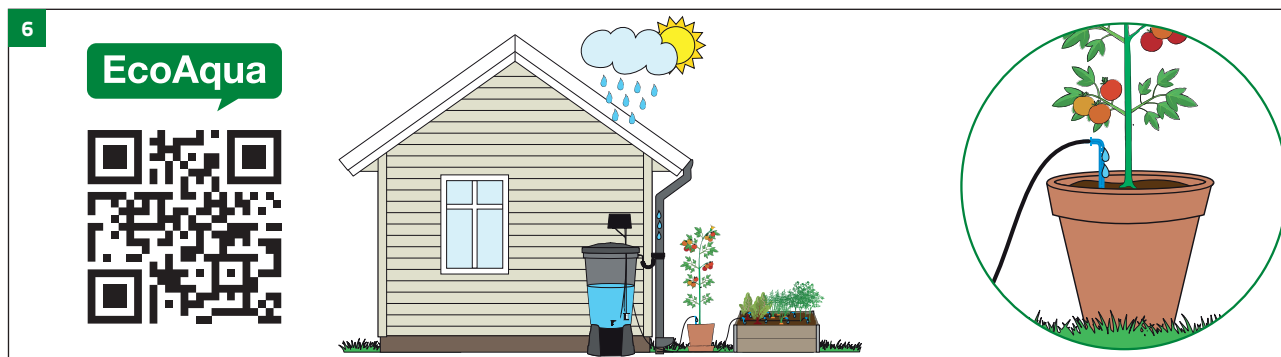
SV

1. Montera TDC-stationen på en vägg eller stolpe belägen i solen. Alternativt använd markfästet och tryck ned den i jorden.
2. **A)** Koppla samman TDC-stationen med vattenbehållaren. Borra ett hål på 9 mm i locket. **B)** Trä slanggen genom hålet, montera filtret på slanggen och sänk ned i vattenbehållaren. **C)** Fäst vattennivåsensorn vid filtret enligt bild. **D)** Den andra änden av slanggen ansluts till TDC-stationens pumpinlopp (markerad med "IN"). Vattennivåsensorn ansluts till TDC-stationen och skruvas åt tills det blir tätt.
3. Installation av droppmunstycken. Koppla slanggen från utloppet av TDC-stationen, märkt med "OUT", och bygg ditt system med slang, T-kopplingar och droppmunstycken. Det ska alltid finnas slang mellan T-koppling och droppmunstycke. Vid installation krävs det minst 3 droppmunstycken för att det ska bli rätt balans i bevattningen.
4. Installera luftventilen under TDC-stationen för att undvika att vattenbehållaren dräneras okontrollerat.
5. Vid uppstart: Tryck på "ON/OFF" för att starta TDC-stationen och sedan på "MODE" för att välja bevattningsintervall. Det finns 6 inställningar. Varje gång "MODE" trycks in, så startar systemet bevattningen och startar om timern. Om pumpen inte levererar vatten, se till att det finns vatten i inloppsslanggen.
6. Skanna QR-koden för att se den kompletta manualen. Du kan hitta videor och tips för att ställa in bevattningssystemet optimalt på www.greenline.eu

Säkerhetsanvisningar: Det är viktigt att följa säkerhetsanvisningarna för att undvika personskador och skador på apparaten. Läs bruksanvisningen noggrant innan du använder apparaten och spara den för framtida bruk. Placera inte produkten nära värmekälla eller flamma. Använd inte apparaten om den är skadad. Plocka inte isär eller skada produkten. Låt inte barn leka med produkten. Undvik att använda produkten om omgivningstemperaturen är högre än 40°C eller lägre än 0°C. Det är förbjudet att lägga produkten i vätska. Undersidan med displayen måste vara vänd nedåt, annars riskerar vatten att tränga in. Använd alltid vattenfilter vid inloppsslangens ingång, annars riskerar huvudenheten att skadas.



Watering frequency	6 h 2 min	6 h 10 min	12 h 2 min	12 h 12 min	24 h 2 min	24 h 15 min
Meaning	Water 2 min every 6 hrs.	Water 10 min every 6 hrs.	Water 2 min every 12 hrs.	Water 12 min every 12 hrs.	Water 2 min every 24 hrs.	Water 15 min every 24 hrs.
Up to liters / 24 h	3	16	2	10	1	6



DK/NO

1. Monter TDC-stationen på en væg/vegg eller stolpe, der befinder sig i solen. 1. Alternativt kan du benytte markfestet og trykke det ned i bakken.
 2. **A)** Kobl TDC-stationen sammen med vandbeholderen. Bor et hul på 9 mm i låget/lokket/toppen. **B)** Før slangen gennem hullet, monter filteret på slangen, og sænk/senk den ned i vandbeholderen. **C)** Fastgør/Fest vandstandssensoren/vannivåsensoren ved filteret i henhold til billedet. **D)** Den anden ende af slangen tilsluttes/kobles til TDC-stationen/pumpeindløb (markeret med "IN"). Vandstandssensoren kobles til TDC-stasjonen og skrues fast.
 3. Installation af dryppemundstykket. Kobl slangen fra TDC-stationens udløb/utløp, markeret med "OUT", og opbyg/bygg dit system ved hjælp af slange, T-stykker og dryppemundstykkerne. Der/Det skal altid være slange mellem T-stykke og dryppemundstykke. Benyt/Bruk altid en slangeholder til at holde dryppemundstykket på plads/plass. Ved montering kræves det mindst 3 dryppdyser for å opnå riktig balance i vanningen.
 4. Installer luftventilen under TDC-stasjonen for å unngå ukontrollert tømning av vanntanken.
 5. Ved oppstart: Trykk "ON/OFF" for å starte TDC-stasjonen og deretter "MODE" for å velge vanningsintervall. Det er 6 innstillinger. Hver gang "MODE" trykkes, starter systemet vanning og starter timeren på nytt. Om pumpen ikke leverer vann, pass på at det finnes vann i innløpsslangen.
 6. Scan QR-koden for at se den komplette manual. På www.greenline.eu findes der film og tip/tips til, hvordan du opbygger/bygger et optimalt vandingssystem.
- Sikkerhedsinstruksjoner:** Det er vigtigt å følge sikkerhedsinstruksjonene for å unngå personskader og skader på apparatet. Les bruksanvisningen nøye før du bruker apparatet, og oppbevar den for fremtidig bruk. Plasser ikke produktet i nærheten av varmekilder eller åpen flamme. Ikke bruk apparatet hvis det er skadet. Ikke demonter eller skad produktet. La ikke barn leke med produktet. Unngå å bruke produktet hvis omgivelsestemperaturen er høyere enn 40°C eller lavere enn 0°C. Det er forbudt å senke produktet i væske. Undersiden med displayet må vende nedover, ellers risikerer du at vann trenger inn. Bruk alltid vannfilter ved inngangen til inntaksslangen, ellers risikerer du at hovedenheten blir skadet.

FI

1. Asenna TDC-asema auringonpaisteessa olevalle seinälle tai tolppaan. Vaihtoehtoisesti käytä maakiinnikettä ja paina se maahan.
 2. **A)** Liitä TDC-asema vesisäiliöön. Poraa 9 mm reikä kanteen. **B)** Pujota letku reiän läpi, asenna suodatin letkuun ja laske alas vesisäiliöön. **C)** Kiinnitä vedenkorkeusanturi suodattimeen kuvan mukaan. **D)** Liitä letkun toinen pää TDC-aseman pumpun sisääntuloon (merkitty "IN"). Vesitason anturi liitetään TDC-asemaan ja ruuvataan tiukalle.
 3. Tippasuuttimien asennus. Liitä letku TDC-aseman lähtöön, "OUT", ja kokoa kastelujärjestelmä letkujen, T-liittimien ja tippasuuttimien avulla. T-liittimen ja tippasuuttimien välillä on aina oltava letku. Kiinnitä tippasuutin paikalleen letkunpitimellä. Asennuksen aikana tarvitaan vähintään 3 tiputussuutinta oikean tasapainon saavuttamiseksi kastelussa.
 4. Suosittelemme aina ilmaventtiilin asennusta, jotta vesisäiliö ei tyhjene hallitsemattomasti.
 5. Käynnistyksen yhteydessä: Paina "ON/OFF" käynnistääksesi TDC-aseman ja sitten "MODE" valitaksesi kasteluvälän. Asetuksia on 6. Joka kerta kun MODE-painiketta painetaan, järjestelmä kastelee kerran ja käynnistää ajastimen uudelleen. Jos pumpu ei anna vettä, varmista, että tuloletkussa on vettä.
 6. Skannaa QR-koodi täydellistä käyttöohjetta varten. Osoitteessa www.greenline.eu on videoita ja vinkkejä optimaalisen kastelujärjestelmän rakentamiseen.
- Turvallisuusohejeet:** On tärkeää noudattaa turvallisuusoheja henkilövahinkojen ja laitteen vaurioitumisen välttämiseksi. Lue käyttöohje huolellisesti ennen laitteen käyttöä ja säilytä se tulevaa käyttöä varten. Älä sijoita tuotetta lähelle lämmönlähteitä tai avotulta. Älä käytä laitetta, jos se on vaurioitunut. Älä pura tai vahingoita tuotetta. Älä anna lasten leikkiä tuotteella. Vältä tuotteen käyttöä, jos ympäristön lämpötila on yli 40°C tai alle 0°C. Tuotetta ei saa upottaa nesteeseen. Pohjapuolen tulee olla alaspäin, muuten on olemassa veden sisäänpääsyn vaara. Käytä aina veden suodatinta sisääntuloletkun kohdalla, muuten pääyksikkö voi vaurioitua.

EN

1. Mount the TDC station on a wall or post exposed to the sun. Alternatively, use the ground bracket and push it into the soil.
 2. **A)** Connect the TDC station to the water butt. Drill a 9 mm hole in the cover/top. **B)** Route the hose through the hole, install the filter on the hose and lower into the water butt. **C)** Attach the water level sensor next to the filter as illustrated. **D)** Connect the other end of the hose to the TDC station's pump inlet (marked "IN"). The water level sensor is connected to the TDC station and screwed until tight.
 3. Drip nozzle installation. Connect the hose from the TDC station outlet, marked "OUT", and construct your system using hoses, T-connectors and drip nozzles. There must always be hose between T-connectors and drip nozzles. Always use hose holders to keep drip nozzles in place. During installation, at least 3 drip nozzles are required to achieve the correct balance in the irrigation.
 4. Install the air valve below the TDC station to avoid uncontrolled draining of the water tank.
 5. At start-up: Press "ON/OFF" to start the TDC station and then "MODE" to select the irrigation interval. There are 6 settings. Each time "MODE" is pressed, the system waters once and restarts the timer. If the pump does not deliver water, make sure there is water in the inlet hose.
 6. To view the manual in its entirety - scan the QR code. Videos and tips on how to construct the optimal irrigation system can be found at www.greenline.eu
- Safety instructions:** It is important to follow the safety instructions to avoid personal injury and damage to the device. Read the user manual carefully before using the device and keep it for future reference. Do not place the product near a heat source or open flame. Do not use the device if it is damaged. Do not disassemble or damage the product. Do not allow children to play with the product. Avoid using the product if the ambient temperature is higher than 40°C or lower than 0°C. It is forbidden to immerse the product in liquid. The underside with the display must face downwards, otherwise there is a risk of water ingress. Always use a water filter at the inlet hose connection, otherwise, the main unit may be damaged.

PL

1. Zamontuj stację TDC na ścianie lub słupku umieszczonym w słońcu. Alternatywnie użyj wspornika uziemiającego i wepchnij go w ziemię.
 2. **A)** Połącz stację TDC ze zbiornikiem wody. Wywierć otwór o średnicy 9 mm w pokrywie/na górze. **B)** Przeciagnoj wąż przez otwór, zamontuj filtr na węźlu i zanurz go w zbiorniku wody. **C)** Zamocuj czujnik poziomu wody przy filtrze zgodnie z ilustracją. **D)** Drugi koniec węża podłącz do wlotu pompy stacji TDC (oznaczone „IN”). Czujnik poziomu wody podłączamy do stacji TDC i dokręcamy do oporu.
 3. Montaż dyszy kropelkowych. Odłącz wąż od wylotu stacji TDC oznaczonego „OUT” i zamontuj system, używając węża, trójników oraz dyszy kropelkowych. Pomiedzy dyszą kropelkową a trójnikiem powinien zawsze znajdować się wąż. Zawsze używaj uchwyty na wąż, aby utrzymać dyszę kropelkową na miejscu. Podczas instalacji wymagane jest co najmniej 3 dysz kroplujących, aby uzyskać prawidłową równowagę w nawadnianiu.
 4. Zainstaluj zawór powietrza poniżej stacji TDC, aby uniknąć niekontrolowanego opróżniania zbiornika wody.
 5. Przy uruchomieniu: Naciśnij „ON/OFF”, aby uruchomić stację TDC, a następnie „MODE”, aby wybrać interwał nawadniania. Dostępnych jest 6 ustawień. Za każdym razem, gdy naciśniesz „MODE”, system nawadnia raz i uruchamia licznik czasu od nowa. Jeśli pompa nie dostarcza wody, upewnij się, że w węźlu doprowadzającym wodę jest woda.
 6. Pełna instrukcja obsługi dostępna jest po zeskanowaniu kodu QR. Na stronie www.greenline.eu znajdują się filmy i wskazówki, jak zbudować optymalny system nawadniania.
- Instrukcje bezpieczeństwa:** Ważne jest, aby przestrzegać instrukcji bezpieczeństwa, aby uniknąć obrażeń ciała i uszkodzenia urządzenia. Przed użyciem urządzenia uważnie przeczytaj instrukcję obsługi i zachowaj ją na przyszłość. Nie umieszczaj produktu w pobliżu źródła ciepła lub otwartego ognia. Nie używaj urządzenia, jeśli jest uszkodzone. Nie rozmontowuj ani nie uszkadzaj produktu. Nie pozwalaj dzieciom bawić się produktem. Unikaj używania produktu, jeśli temperatura otoczenia jest wyższa niż 40°C lub niższa niż 0°C. Zabrania się zanurzenia produktu w płynie. Spód z wyświetlaczem musi być skierowany w dół, w przeciwnym razie może dostać się woda. Zawsze używaj filtra wody przy przyłączu węża wlotowego, w przeciwnym razie jednostka główna może zostać uszkodzona.

EcoAqua S10

EcoAqua



This device can be used by children aged 8 or older, by persons with reduced physical, sensory or mental capacity and by persons who are not familiar with how the device is used, provided that this is under supervision or that they have been informed about how the device is used in a safe manner and about the potential risks. Children must not play with the device. Cleaning and maintenance may only be carried out by children under the supervision of an adult.

GreenLine®

Konsumentkontakt:
info@greenline.eu
www.greenline.eu

Miljöcenter

Distributör:
info@miljocenter.com
www.miljocenter.com

3,7V 1800 mAh batteri, inkluderat.
3,7V 1800 mAh batteri, inkludert.
Mukana 3,7V 1800 mAh, paristo.



El-Kretsen



EN This marking indicates that this product should not be disposed with other household wastes throughout the EU. To prevent possible harm to the environment or human health from uncontrolled waste disposal, recycle it responsibly to promote the sustainable reuse of material resources. To return your used device, please use the return and collection systems or contact the retailer where the product was purchased. They can take this product for environmental safe recycling.