



## sittväska, bruksanvisning :

Denna bruksanvisning innehåller tre delar:

- 1) generell information om SitSac sittväska (denna sida)
- 2) hur man monterar SitSac första gången innan användning (se s. 2) och
- 3) hur man använder SitSac bälteskudde i bil och buss (se s. 3-4).

### Om SitSac sittväska

SitSac sittväska är en ny, unik ryggsäck för barn mellan 4-12 år med integrerad ECE-godkänd bilbälteskudde, så att barnen enkelt kan ta med sin egen bälteskudde där den behövs. SitSac är ett komplement till bilbältesstolar med ryggstöd som ofta finns i familjens egen bil, men är skrymmande att flytta och bära med sig. Med SitSac kan barnen alltid åka säkert även på bussresor och vid tillfälliga resor i andra bilar än familjens egen. Bärremmarna är justerbara så att även vuxna kan bära ryggsäcken, speciellt åt de mindre barnen i 4-5 årsåldern. Några tips om när SitSac kan användas:

- För att samåka säkert med kompisar till träning och andra fritidsaktiviteter.
- För att åka med mor- och farföräldrar så att de slipper köpa extra bilbälteskuddar till sina bilar.
- Som skolväska. Det skyddade facket under sitsen passar bra för böcker och papper (A4 rymt).
- På bussresa med skolan eller idrottsklubben. Allt fler bussar inför trepunktsbälten.
- I hyrbil på utlandssemester. SitSac kan även tas med som handbagage på flyget.
- För att komma upp och se bättre på bio, teater och restaurang.

### Tvättråd

Sittdynan ovanpå bälteskudden kan tas av med dragkedja för att tvättas separat. Tvättas med liknande färger i 30 grader fintvätt, ej centrifugering, dropporkas.

### Reklamationer

Vid produktfel gäller reklamationsstid enligt konsumentköplagen (se [www.konsumentverket.se](http://www.konsumentverket.se)), dvs. ursprungligt fel på varan kan reklameras mot kvitto upptill tre år från köpet. Ett ursprungligt fel kan vara fabriktionsfel eller annat fel som varan hade innan du fick den. Fel som beror på onormal användning kan dock inte reklameras. Med onormal användning (se även s.3) menas t.ex:

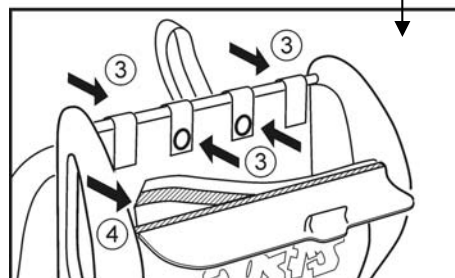
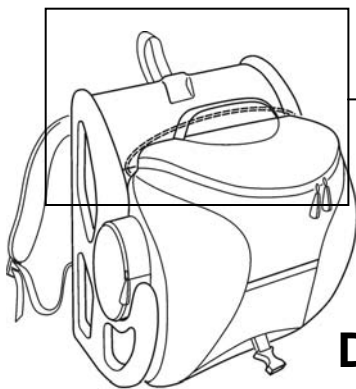
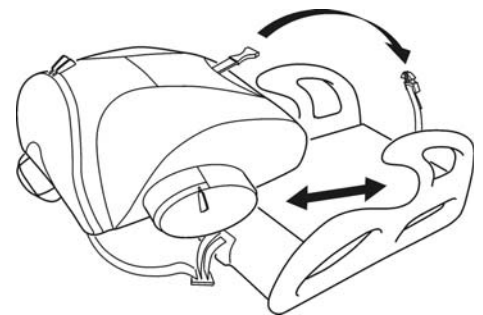
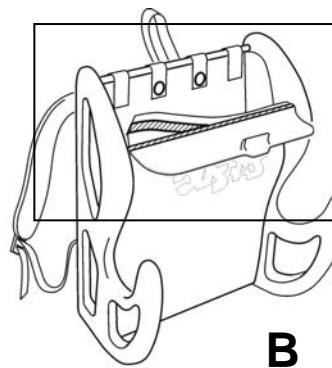
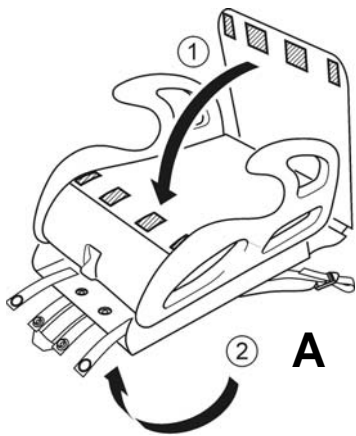
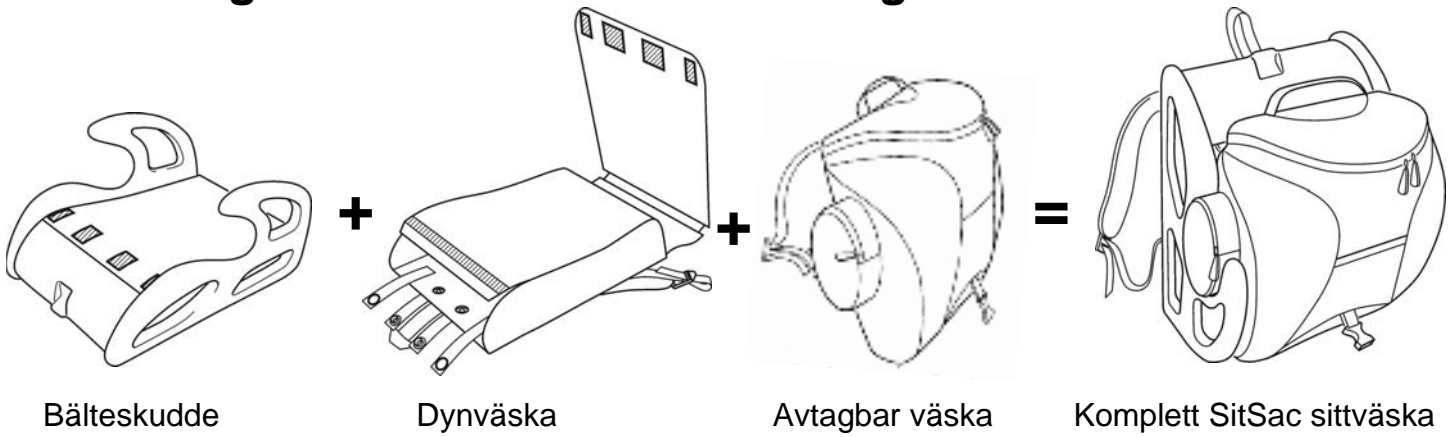
- Egenmäktig förändring av produkten – man får inte lossa skruvar eller liknande.
- Vanvård, t.ex deformerande av bälteskudde på grund av att en vuxen med full tyngd sätter knät på bälteskudden för att komma åt hatthyllan, eller annan uppenbart ovarsam hantering.

Vid en krock eller olycka vid häftig inbromsning ska SitSac deformeras genom att ta upp energi på ett gynnsamt sätt för att rädda barnet. Efter en olyckshändelse ska SitSac bälteskudde kasseras.

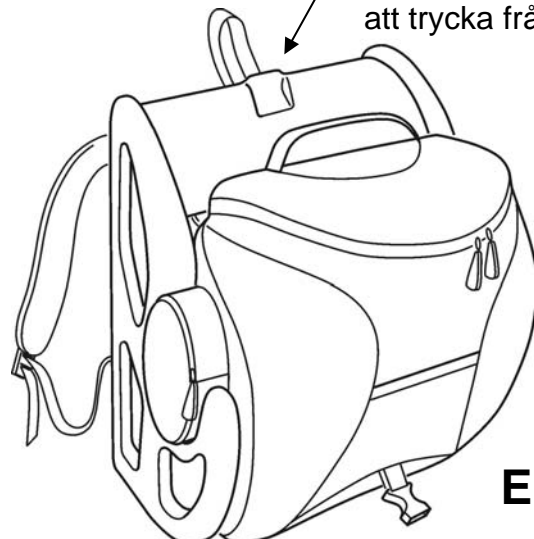
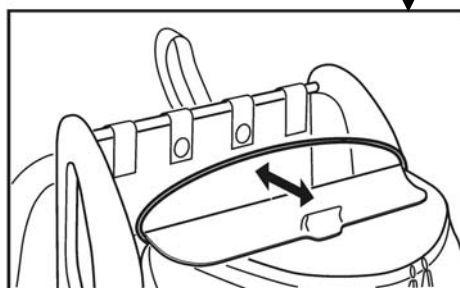
### Hjälp oss göra SitSac ännu bättre!

Vi vill gärna veta om du är nöjd med din SitSac, eller har idéer och önskemål om vad som kan göras ännu bättre, nya modeller och färger osv. Kontakta oss gärna med dina önskemål.

# Montering av SitSac innan användning:



Lockets snäpplås kan vara trögt i början. Öppnas enklast genom att trycka från baksidan.





**ECE R44-04**  
**UNIVERSAL 15-36 kg**



**NR. 04190**

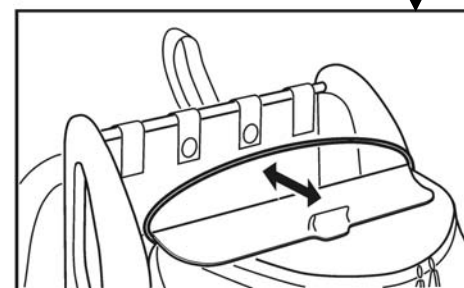
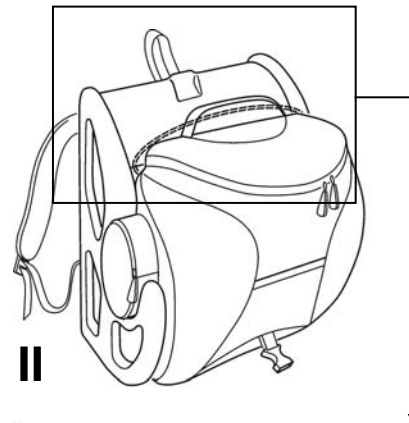
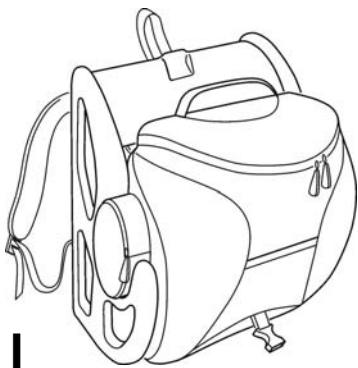
## Användning som bälteskudde i bil eller buss:

1. SitSac är ECE-godkänd av Vägverket, i grupp 2-3 för barn som väger 15-36 kg (ca 4-12 år).
2. SitSac bälteskudde ska användas i bil eller buss, tillsammans med 3-punktsbälten som är godkända enligt ECE-reglementet nr. 16 eller motsvarande standard.
3. I Sverige gäller från årsskiftet 06/07 att alla barn upptill 135 cm ska använda bilbarnstol, bältesstol eller bälteskudde vid alla resor i bil och buss utrustad med 3-punktsbälten. Se mer på Vägverkets hemsida [www.vv.se](http://www.vv.se).
4. När bälteskudden läggs i bil- eller bussätet samlas bär-remmarna ihop under sitsen (figur IV).
5. Dra höftbältet (streckat) över benen genom att leda in bältet under "hornen" på sidan av bälteskudden (se figur V).
6. Säkerhetsbältet ska spännas så mycket som möjligt utan att ge obehag för barnet.
7. Se till att bältet inte är vridet men utsträckt.
8. Efter en kollision eller häftig inbromsning där SitSac bälteskudde blir utsatt för stora påfrestningar, ska bälteskudden bytas ut mot en ny.
9. Användaren får inte göra egna ändringar eller andra ingrepp på bälteskudden. Även plastetiketterna är viktiga för säkerheten och ska ej plockas bort.
10. SitSac bälteskudde ska alltid användas tillsammans med SitSac dynväska. Dynväskan är en del av den säkerhetsgodkända produkten och sittdynan får ej bytas till annan dyna än rekommenderat av tillverkaren.
11. Låt ej bälteskudden ligga länge i starkt solljus eller sträng kyla då detta kan påverka plastens kvalitet, och plasten även blir obehagligt varm eller kall att sitta på. Varma sommandagar bör bälteskudden täckas över om den måste lämnas längre stunder i bilen.
12. Lösa föremål, t.ex. SitSac avtagbara väska, bör placeras i bilen så att de ej riskerar att orsaka skada vid en krock eller häftig inbromsning.
13. Plastlocket på väskan bör stängas när barnet åker i fordonet och vara stängt under resan.

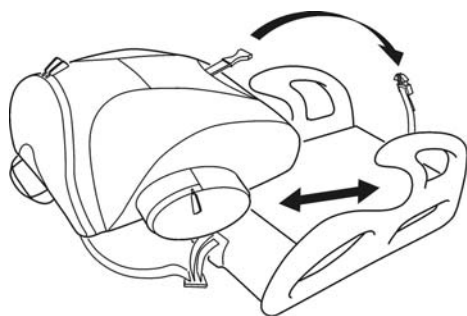
### OBSERVERA:

- SitSac bälteskudde är en "Universal"-bälteskudde. Den är godkänd enligt reglementet ECE 44-04, i serien för allmänt bruk i bilar. SitSac passar i de flesta men inte alla bilsäten.
- Om biltillverkaren anger i bilens instruktionsbok att sätet är anpassat till en "Universal"-barnstol för den aktuella vikt-/åldersgruppen kan man utgå ifrån att SitSac bälteskudde passar.
- Denna barnstol har klassats som "Universal" under strängare krav än tidigare bälteskuddar utan denna märkning.
- Om det råder någon tveksamhet, kontakta tillverkaren eller återförsäljaren.

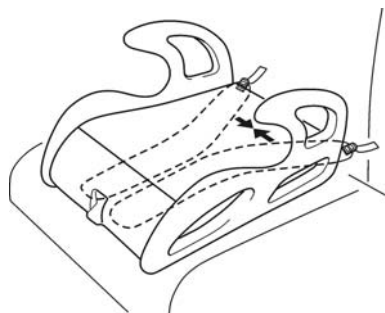
# Användning som bälteskudde i bil eller buss:



**II** Resårbandet bakom locket lossas och träs över locket.



**III** Knäpp upp remmen och dra loss väskans fickor från bälteskuddens horn.



**IV** Samla ihop bärremmarna under sitsen.



**ECE R44-04**  
**UNIVERSAL 15-36 kg**

**E 5**

**NR. 04190**